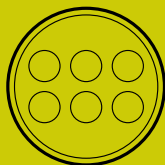


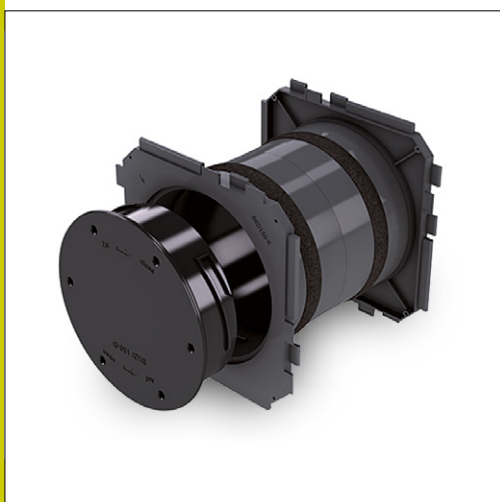
System uszczelnień
Hauff-Technik GmbH&Co.KG

Q SEALINGS



Przejście kablowe przeznaczone do betonowania w nowopowstających budynkach. Do jedno lub dwustronnego przyłączenia pokryw systemowych typu QSP-D z zamkiem bagietowym.

Przejście kablowe Hauff-Technik GmbH&Co.KG



Symbol	Średnica wewnętrzna otworu [mm]	Minimalna grubość ściany [mm]
QSP HSI 90-K/X*	90	70
QSP HSI 150-K/X*	150	70
QSP HSI 90-2K/X*	90	100
QSP HSI 150-2K/X*	150	100

* grubość ściany w mm

- ▶ dostarczane o długości zgodnej z grubością ściany
- ▶ montaż w szalunku przed betonowaniem
- ▶ gazo- oraz wodoodporne
- ▶ możliwość wprowadzenia kabli w średnicach od 7 do 108 mm